



AREKE
艾锐克

AREKE CRANE
艾锐克起重

专注物料搬运输送系统
为您提供专业解决方案
江苏艾锐克起重装备有限公司

江苏艾锐克起重装备有限公司

地址：江苏省句容开发区科技大道1号

邮编：212400

电话：0511-87383711

网址：www.arekelift.com

艾锐克公司保留在任何时间更改产品设计和规格的权利，采用和交付时，以实物为准。



轻载起重机专家
www.arekelift.com



Business enterprise brief introduction 企业简介

江苏艾锐克起重装备有限公司是一家集机器人系统、工业助力移栽装配设备、自动化生产线的研发、制造、销售服务于一体的现代高科技企业，位于国家级句容经济开发区，注册资金1000万元。公司本着“安全、高效、精准、人性”的产品理念，精心打造工业智能搬运与装配系统，广泛服务于汽车、工程机械、电气、通讯、食品、医药、化工、核电、风电等领域。

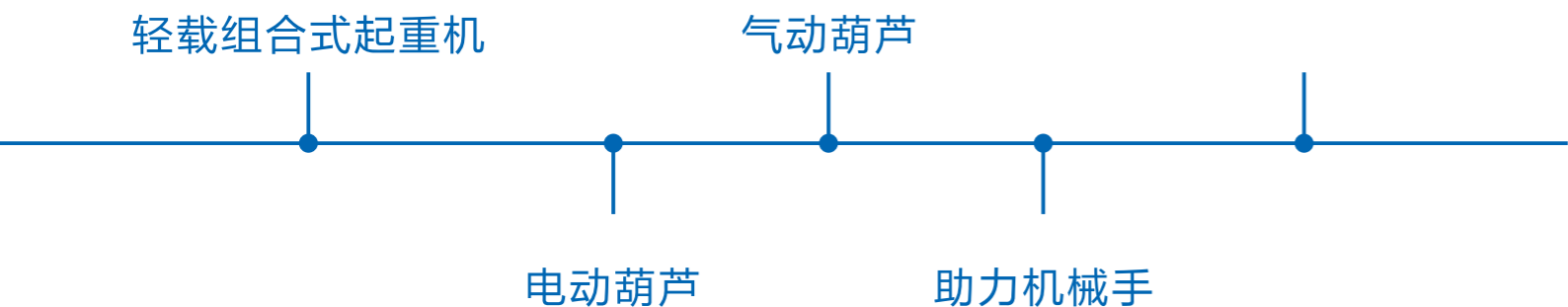
目前公司已进入机器人系统集成业务领域，凭借专业的优势技术与丰富的经验，与SIASUN、FANUC、ABB及KUKA等国内外知名机器人制造商合作，为用户提供功能齐全的机器人工作站系统。经过多年的开发与积累，公司在物料搬运输送领域拥有丰富的产品线，能够为客户提供全方位的解决方案。目前公司产品已顺利进入多家汽车主机厂，为高节拍、高效率的汽车装配流水线服务。



发展历程 DEVELOPMENT HISTORY

一家机科研开发、生产制造、销售服务于一体的现代
高科技企业

机器人工作站

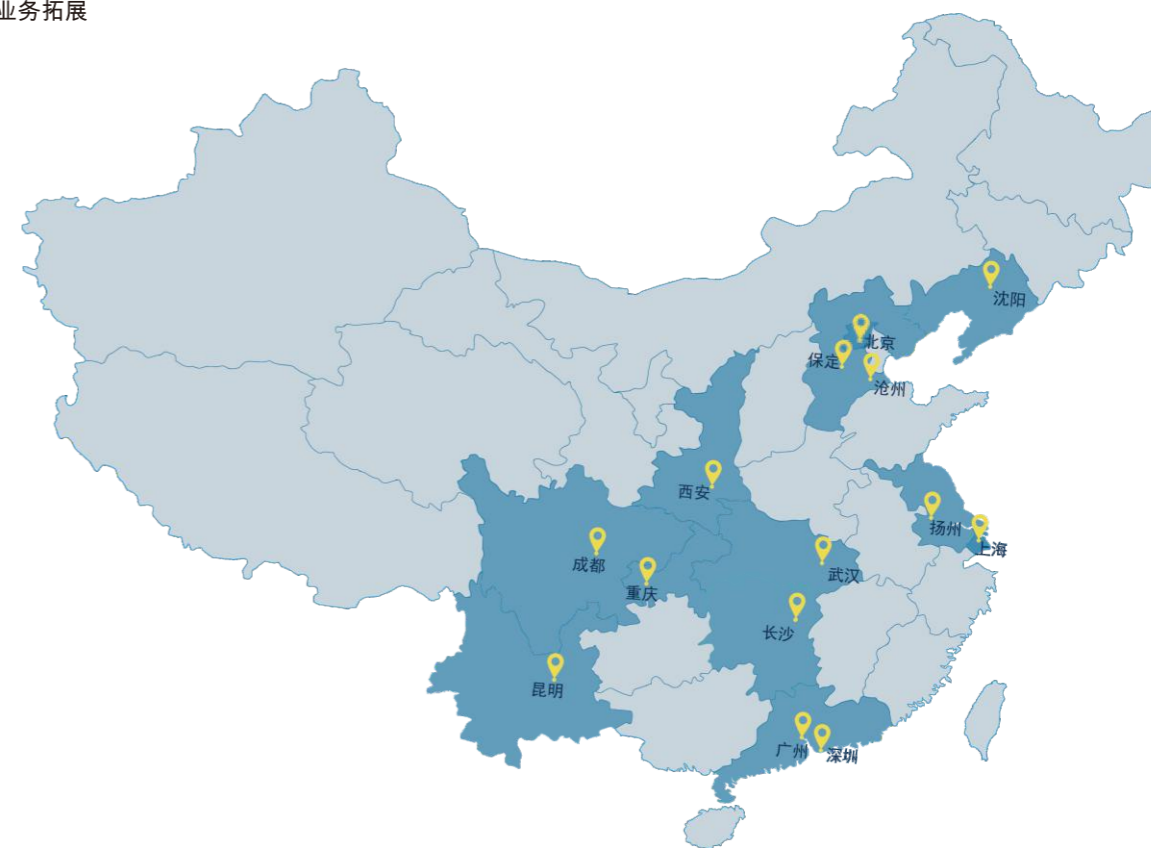


艾锐克人一直致力于以先进的理念与精湛的技术，并坚持不断创新，以领先的行业标准为您提供高品质的服务，成就您的价值。

合作客户



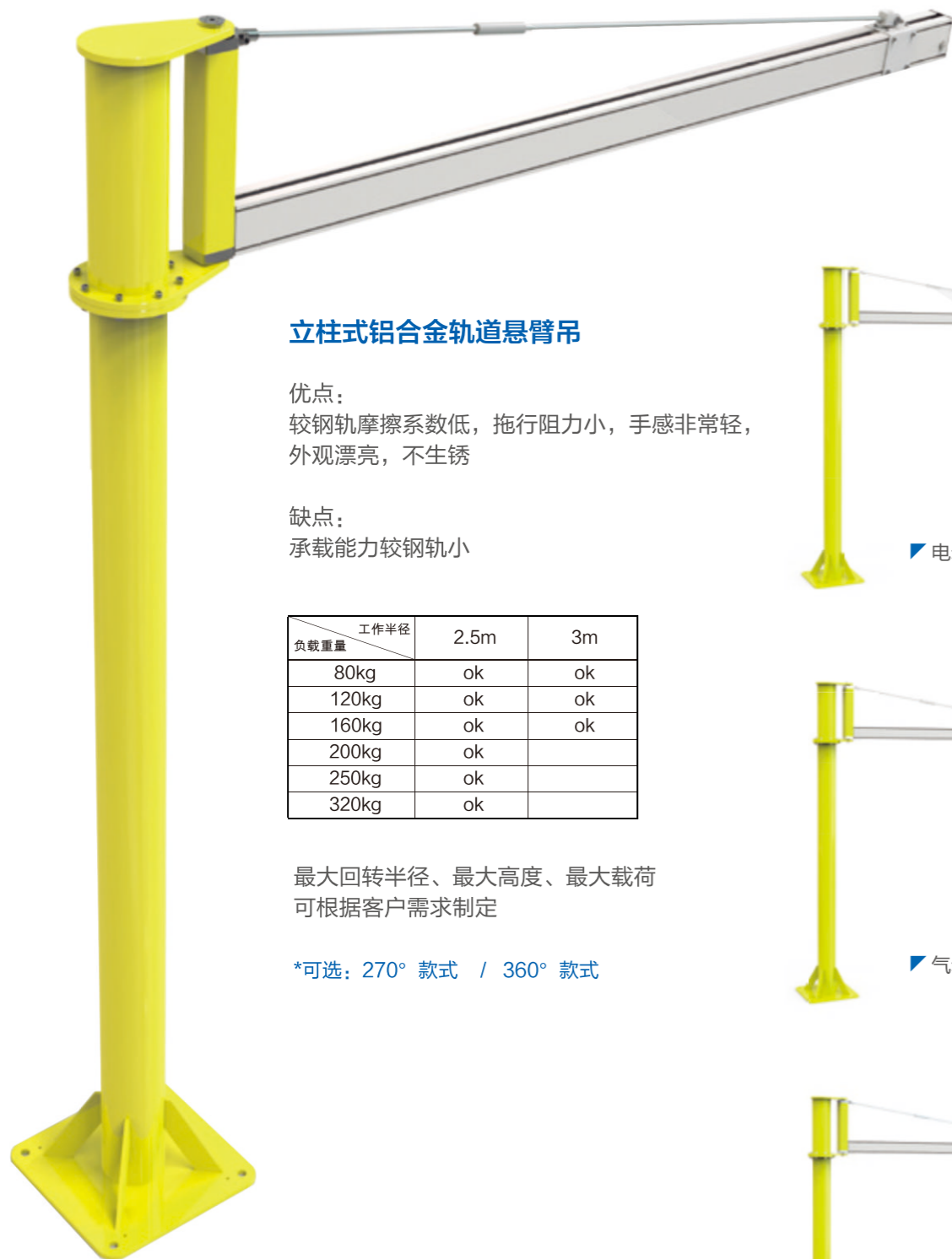
业务拓展





产品介绍
PRODUCTS





立柱式铝合金轨道悬臂吊

优点：
较钢轨摩擦系数低，拖行阻力小，手感非常轻，外观漂亮，不生锈

缺点：
承载能力较钢轨小

工作半径 \ 负载重量	2.5m	3m
80kg	ok	ok
120kg	ok	ok
160kg	ok	ok
200kg	ok	
250kg	ok	
320kg	ok	

最大回转半径、最大高度、最大载荷可根据客户需求制定

*可选：270° 款式 / 360° 款式



电动助力悬臂吊（软索）



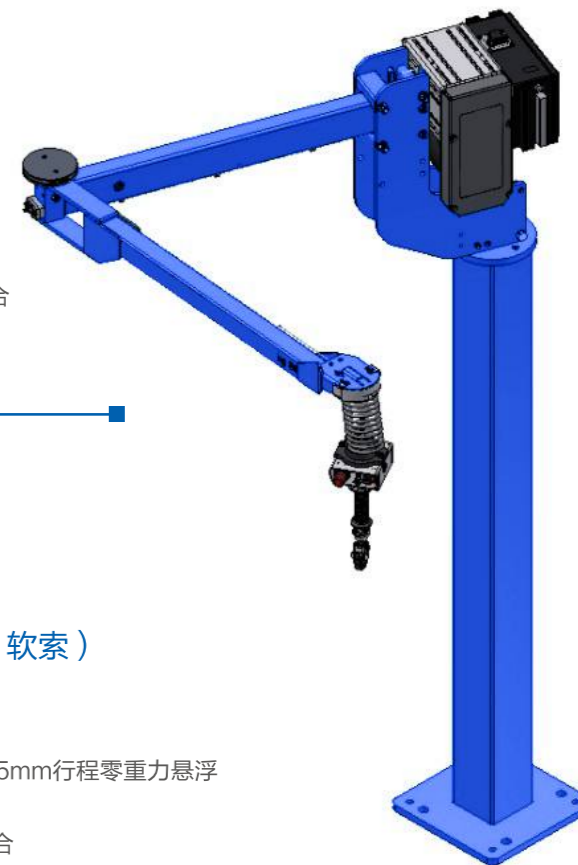
气动助力悬臂吊（软索）



电葫芦悬臂吊（软索）

电动助力悬臂吊（软索）

负载范围：0~500kg
高精度伺服电机驱动
可全程零重力悬浮
尤其适应高节拍搬运场合及工件重量变化场合
节拍：★★★★★
价位：★★★★



气动助力悬臂吊（软索）

负载范围：0~227kg
只需压缩气源即可工作
手柄模式可任意位置475mm行程零重力悬浮
可适应高节拍搬运场合
可适应工件重量变化场合
节拍：★★★★
价格：★★★

*可选配全程零重力悬浮



电葫芦悬臂吊

负载可选范围：0~500kg
德国技术双速环连葫芦
广泛应用于普通搬运场合
免维护质量稳定
优质低摩擦铝合金导轨替代传统KBK钢轨
节拍：★★★
价位：★★



Booster manipulator

助力机械手

立柱式助力机械手(气动硬臂)

气动助力机械手：靠压缩空气驱动主平衡气缸与工件的重力达到平衡，使得工件在空中形成一种类似零重力的悬浮状态，在悬浮状态下，操作者可以轻松自如的将工件搬运至行程范围内任意位置或悬停在任意高度。

常规负载范围15~300kg，工作半径1.5~3m范围内。

优点：

只需要0.4~0.7Mpa的压缩空气即可使用，无需电源，安装方便，具有良好的防爆特性。故障率低，安全性高，维护简单，使用寿命长。由于采用硬臂结构，可以根据工件灵活定制夹具，包括实现空中翻转动作。

缺点：

不适合重量规格频繁多变的场合



立柱式助力机械手(电动软索)

电动软索助力机械手：靠伺服电机驱动卷扬机构与工件的重力达到平衡，使得工件在空中形成一种类似零重力的悬浮状态，在悬浮状态下，操作者可以轻松自如的将工件搬运至行程范围内任意位置或悬停在任意高度。

优点：

响应速度快，在同类助力产品中搬运效率最高，操作力度小，安全性高，维护简单，使用寿命长。可适应重量规格频繁多变的场合。

缺点：

由于采用软索结构，靠钢丝绳提升重物，吊点需要在重心位置。频繁使用需要定期维护钢丝绳。

常规负载范围15~600kg，工作半径1.5~3.5m范围内。



倒挂式助力机械手(气动硬臂)

优点：

倒挂式气动硬臂助力机械手，相比立柱式节省地面空间，避免固定式安装立柱阻碍车间通行力。倒挂式既可以固定安装也可以配置轨道安装，配置轨道可以大大拓展助力机械手的覆盖范围

缺点：

相比立柱式固定地面安装方式施工难度大。



立柱式助力机械手(气动软索)

气动软索助力机械手：靠压缩空气驱动主平衡气缸与工件的重力达到平衡，使得工件在空中形成一种类似零重力的悬浮状态，在悬浮状态下，操作者可以轻松自如的将工件搬运至行程范围内任意位置或悬停在任意高度。

优点：

只需要0.4~0.7Mpa的压缩空气即可使用，无需电源，安装方便，具有良好的防爆特性。故障率低，安全性高，维护简单，使用寿命长。价格相比气动硬臂式机械手低。提升速度相比气动硬臂式机械手快。

缺点：

不适合重量规格频繁多变的场合。由于采用软索结构，靠钢丝绳提升重物，吊点需要在重心位置。频繁使用需要定期维护钢丝绳。

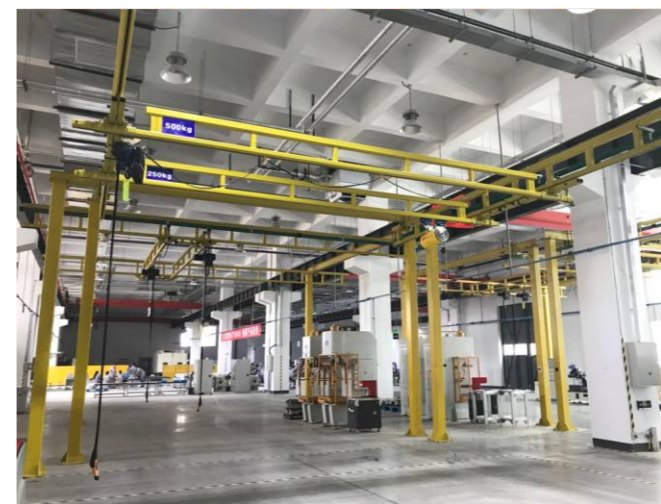
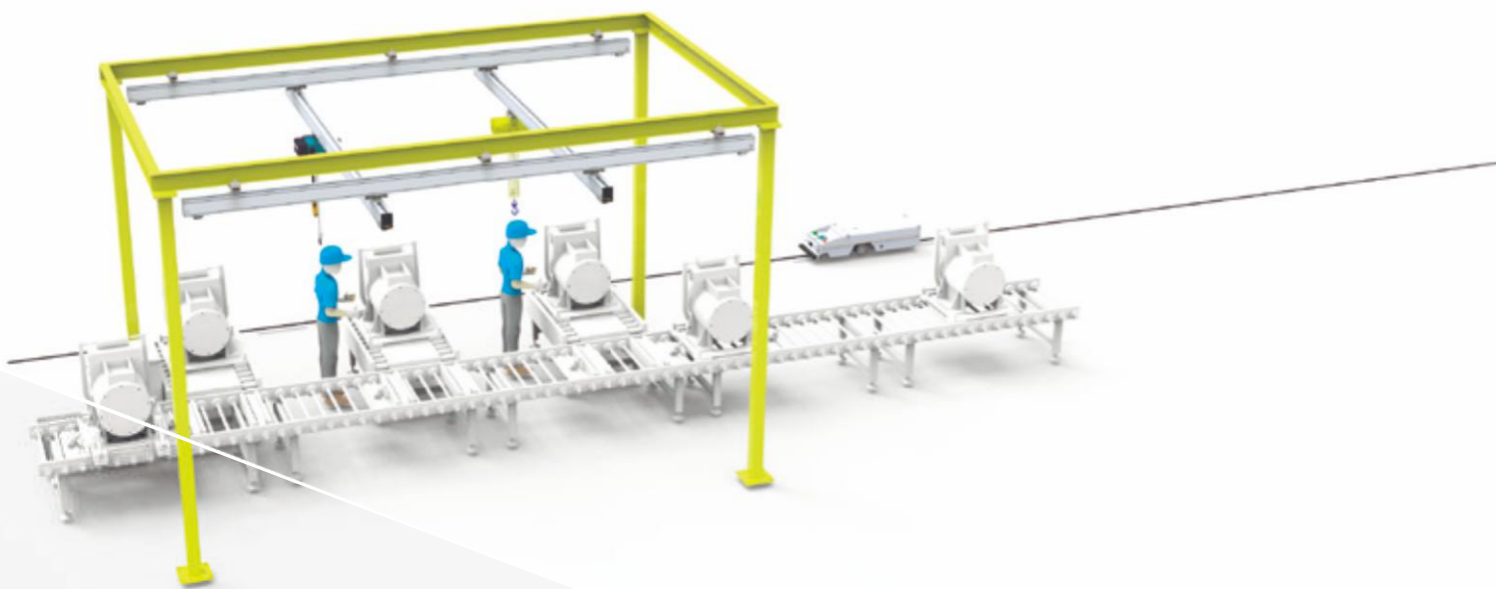
常规负载范围15~120kg，工作半径1.5~3.5m范围内。

框架式

解决方案，分立柱式和吊挂式两种安装方式。对地面空间要求高可以采用吊挂式安装，避免立柱造成车间通行不便。负载2000kg内艾锐克铝合金轨道与KBK钢轨均可实现，艾锐克铝合金轨道具有摩擦系数低，不生锈，寿命长的优点，艾锐克KBK钢轨具有跨度大，成本低，易维护的优点。

框架式优点：能够实现大范围覆盖，承重能力强，最大可以到2000KG,组合灵活，拖行阻力小。

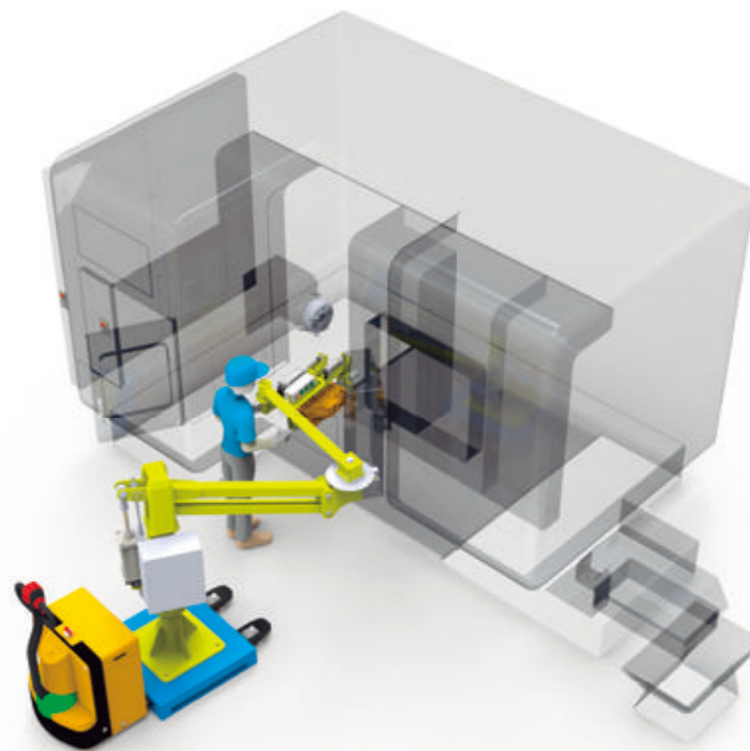
缺点：空间占用大，且覆盖范围内行车到达困难。





伺服拧紧机/反扭力臂

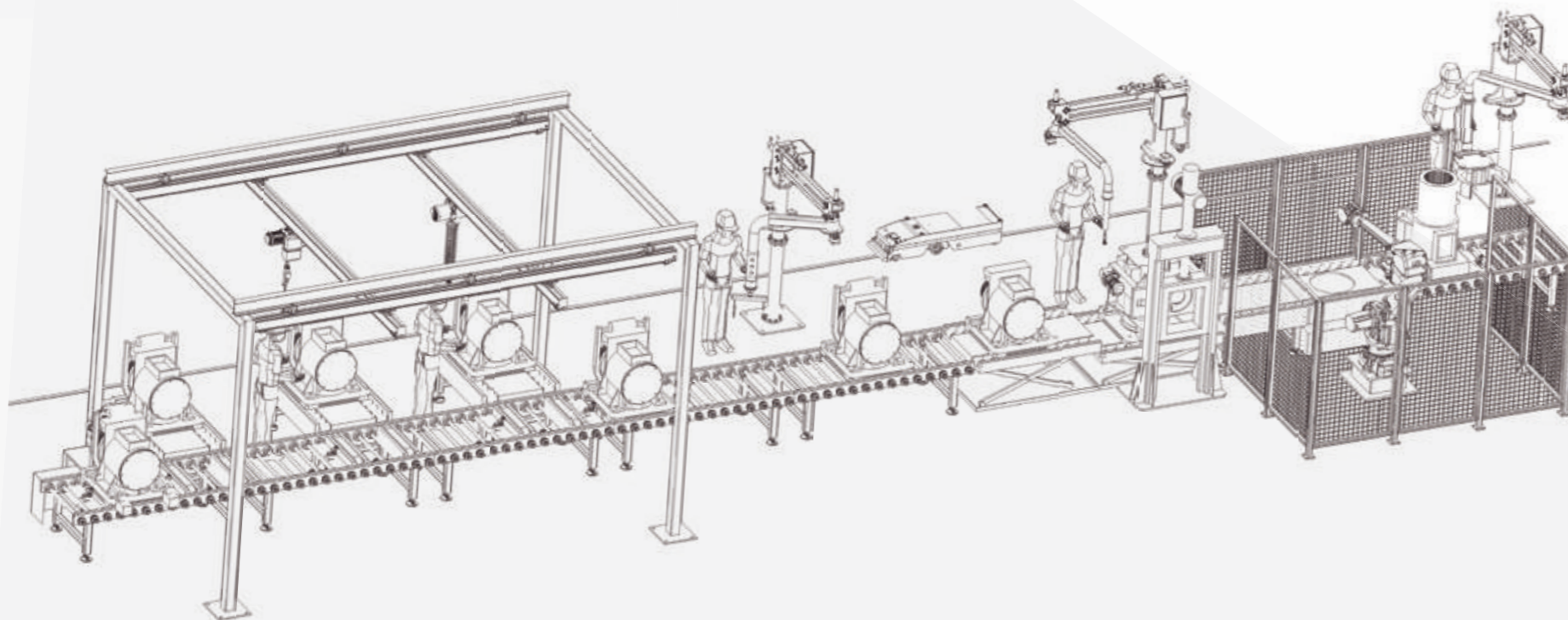
伺服拧紧机被广泛应用于对螺栓拧紧力矩要求高的场合，借助气动助力机械手原理，抗扭力臂可以很好的平衡工具重量，减轻工人劳动强度，同时能够有效吸收螺栓拧紧时产生的反扭力，保护操作者。目前在汽车总装线上已大量广发使用。



负载重量 (含夹具)	工作半径	2m	2.5m
80kg		ok	ok
120kg		ok	ok
160kg		ok	

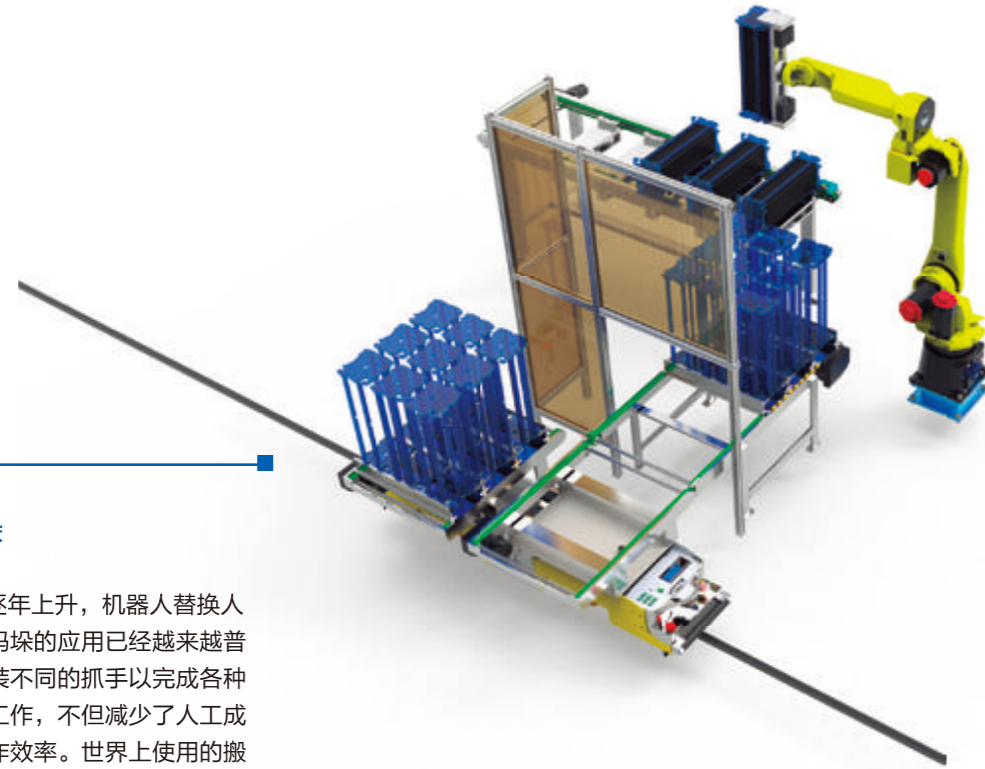
移动式助力机械手(气动硬臂)

移动式助力机械手主要应用于多工位需求，但是每个工位使用频率不高的场合，通过移动底座在各工位之间共享使用。优点：减少了助力臂的需求数量，降低了采购成本。缺点：由于底座在没有经过固定调水平，机械手由于重力作用容易朝一边偏摆，如果各工位之间负载重量不一样，还需要进行平衡压力切换。若超负荷使用容易发生倾翻，安全性降低。



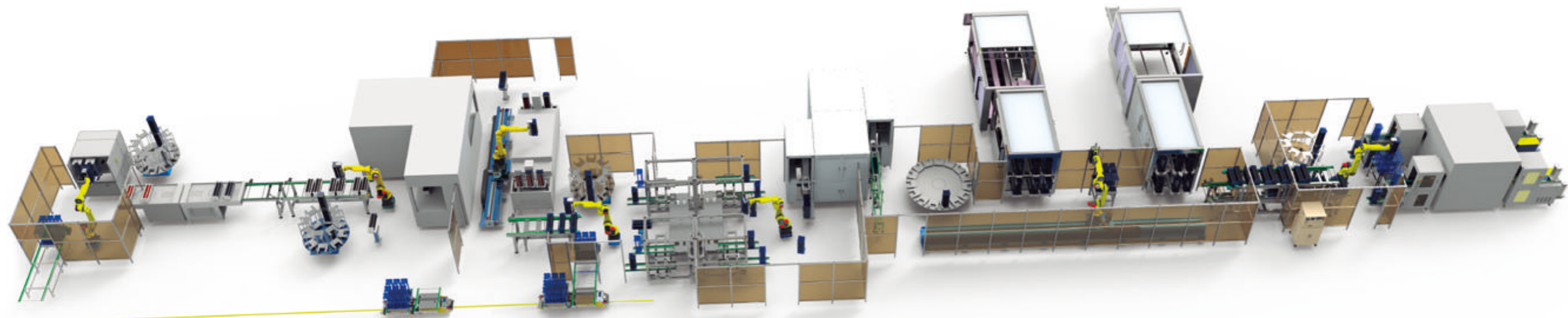
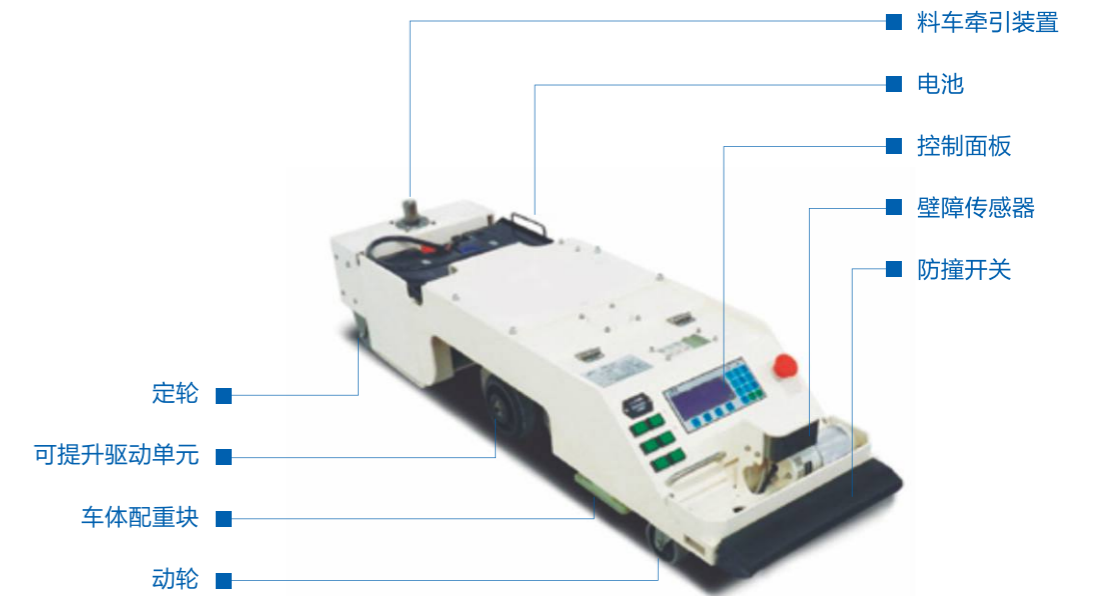
机器人搬运/码垛

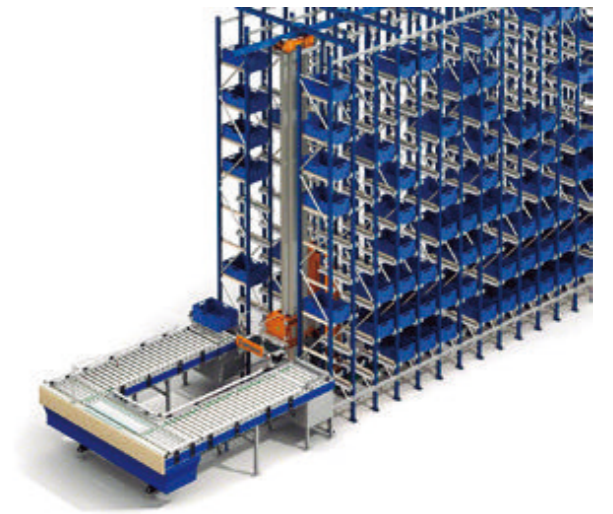
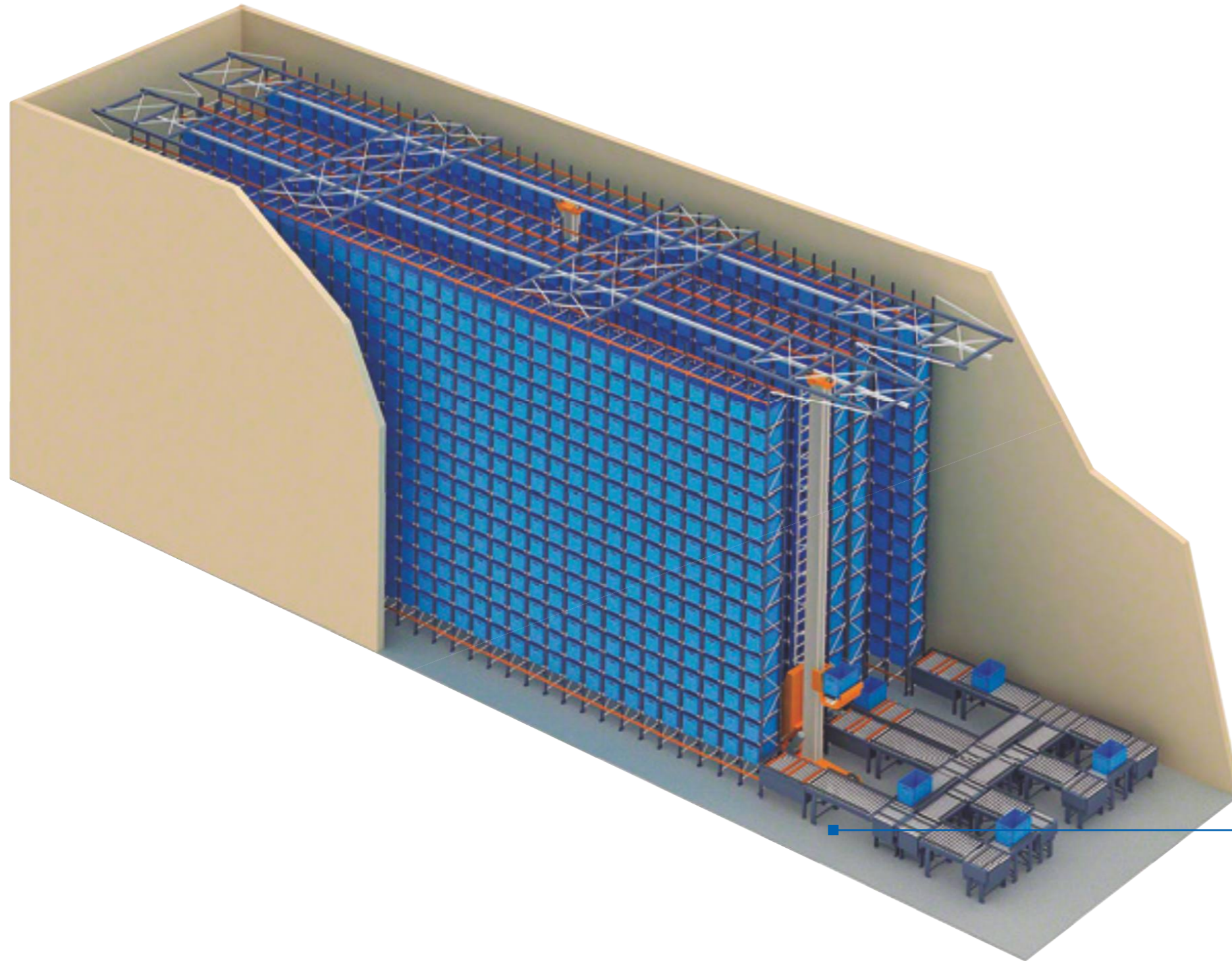
随着劳动力成本逐年上升，机器人替换人工对物料进行搬运和码垛的应用已经越来越普及，搬运机器人可安装不同的抓手以完成各种不同形状工件的搬运工作，不但减少了人工成本而且大大提高了工作效率。世界上使用的搬运机器人逾10万台，被广泛应用于机床上下料、冲压自动化生产线、自动装配流水线、码垛搬运等。部分发达国家已制定出人工搬运的最大限度，超过限度的必须由机器人来完成。



AGV/RGV

AGV是无人搬运车（Automated Guided Vehicle）的英文缩写。是指装备有电磁或光学等自动导引装置，能够沿规定的导引路径行驶，具有安全保护以及各种移载功能的运输车，AGV属于轮式移动机器人（WMR—Wheeled Mobile Robot）的范畴。



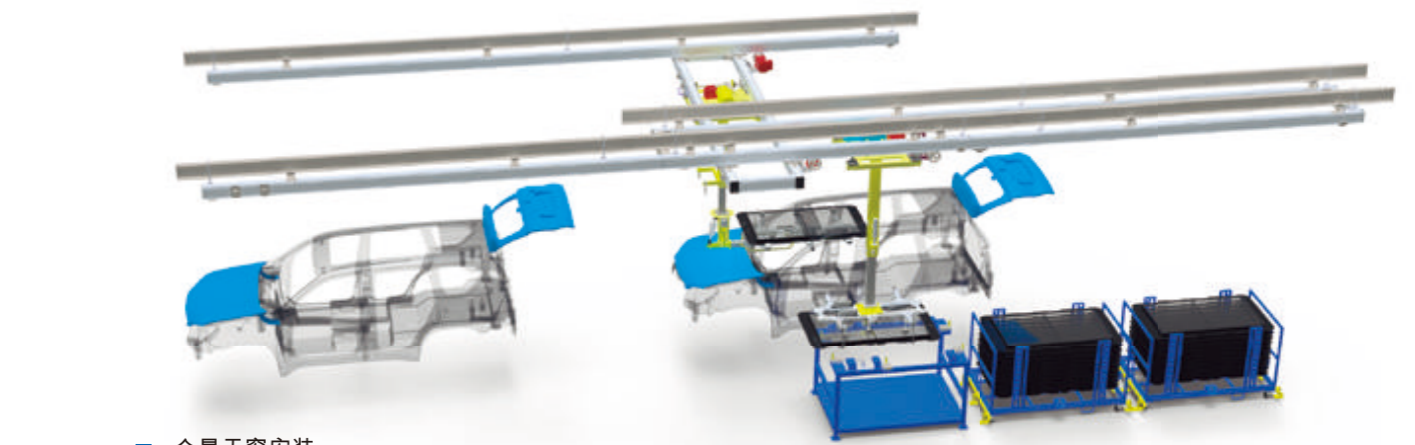


自动化立体仓库

随着生产效率的提高，传统的人工仓库越来越捉襟见肘，利用自动化立体仓库可实现仓库高层合理化，存取自动化，操作简便化；自动化立体仓库，是当前技术水平较高的形式。自动化立体仓库的主体由货架，巷道式堆垛机、入（出）库工作台和自动运进（出）及操作控制系统组成。巷道堆垛起重机穿行于货架之间的巷道中，完成存、取货的工作。管理上采用计算机及条形码技术。

应用案例

PRODUCTS APPLICATION



全景天窗安装



车门搬运



- 1 前座椅搬运
- 2 备胎搬运
- 3 排气管搬运
- 4 后挡风玻璃搬运
- 5 蓄电池搬运
- 6 后排座椅搬运
- 7 前减震器总成搬运

