

我们致力于提供行业尖端的产品和技术

艾锐克产品的性能和质量是我们取得成功的基石，我们将一如既往的为客户提供优质的产品和服务。

AREKE
艾锐克

环链电动葫芦

起重量：150Kg-10,000Kg



高效传动

结构紧凑

静音环保

江苏艾锐克起重装备有限公司

地址：江苏省句容经济开发区科技新城科技大道1号

邮编：212400

电话：0511-87383711

网址：www.arekelift.com

艾锐克公司保留在任何时间更改产品设计和规格的权利，采用和交付时，以实物为准。

轻载起重机专家

www.arekelift.com

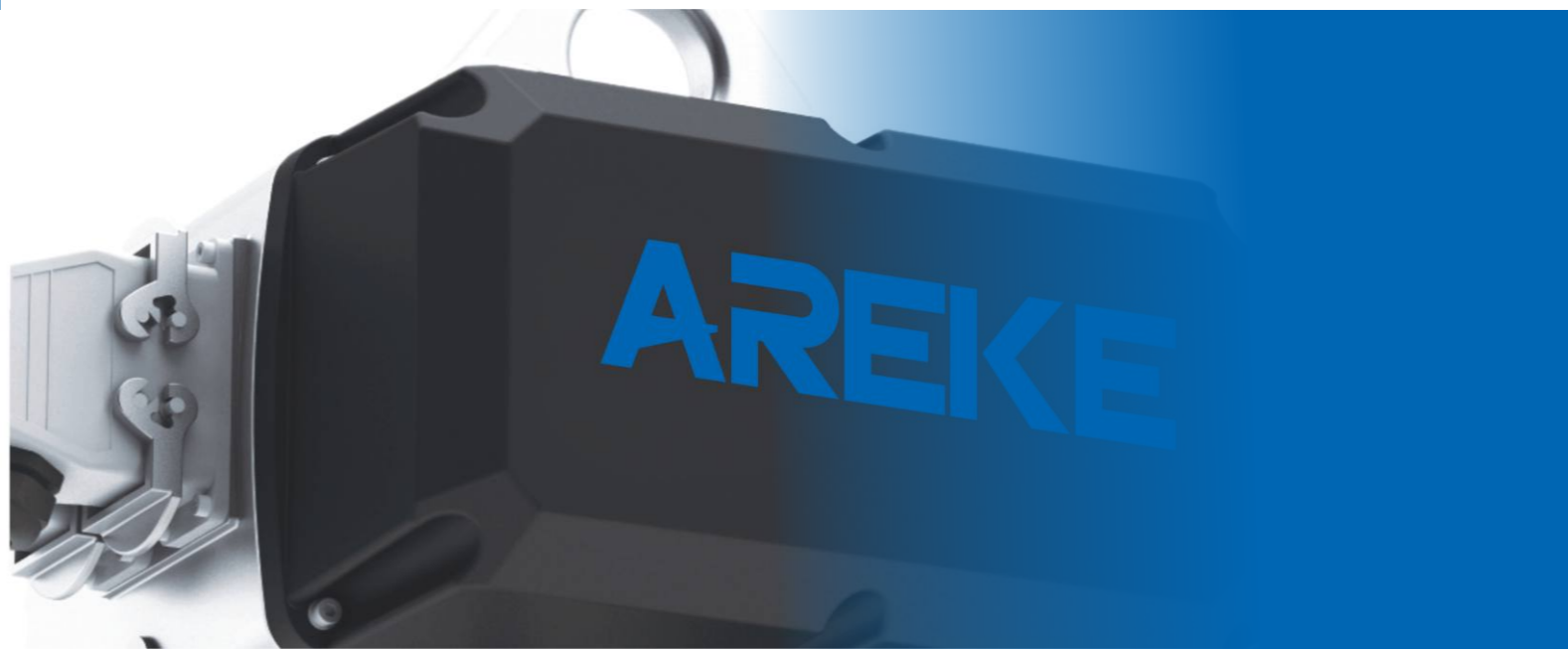


关于艾锐克

艾锐克起重是全球领先的电动葫芦专业制造商和服务供应商，其传承德国先进的产品设计理念，完善的工艺流程和严谨的质量管理，致力于为用户提供质量一流、性能领先的高性价比产品。公司产品主要包括ACH环链电动葫芦，AWH钢丝绳电动葫芦，洁净室电动葫芦，防爆电动葫芦等起升机构、柔性梁轻型起重机、悬臂吊和起重机部件。其产品应用于装备制造业、汽车工业、交通物流、能源工业、冶金、船舶等众多领域。艾锐克将先进的设计和应用理念付诸实践，为客户提供自重轻、净空低、安全可靠、性能优良、运行高效的起重设备。

秉承贴近用户和市场的宗旨，艾锐克长期与国内外知名企业、学术机构、行业专家保持密切的合作关系。艾锐克公司每年在产品研发中大量投入，通过技术创新领导市场趋势，通过对品质的追求获得客户信赖，让产品市场中保持领先优势。艾锐克专注于从50kg到100t的电动葫芦、轻型起重机和起重机部件，可以满足客户对各种工况的要求，为客户提供最佳的解决方案。公司与中国主要的起重机工厂都建立了长期的合作关系，从提供技术方案、技术交流和产品交付等多角度合作，最终为用户提供一站式服务。

随着电动葫芦的使用越来越广泛，电动葫芦作业内容和作业工况出现了非常细致且富有针对性的分化，满足不同细分市场个性化需求的各类特种电动葫芦应运而生。艾锐克起重深入了解客户需求，研发制造出国际领先水平环链电动葫芦，满足了用户对设备、环境使用的特殊要求。作为电动葫芦细分领域的革新者和开拓者，我们总是乐于去了解客户的需求，主动创新去满足客户的需求，同时积累十分丰富的细分市场应用经验，公司将长期致力于成为电动葫芦行业的先锋。



艾锐克工厂位于风景优美，交通便利的苏州吴江经济开发区，占地25000平方米左右，工厂设备先进，工艺成品已通过欧盟CE认证。完善的质量保证体系，规范化的管理制度，强大的生产能力和先进的检测手段，在保证产品的高质量的同时具备极强的市场竞争力。

艾锐克与合作伙伴以满足客户需求为己任，为客户提供最佳产品及服务，持续为客户创造价值。



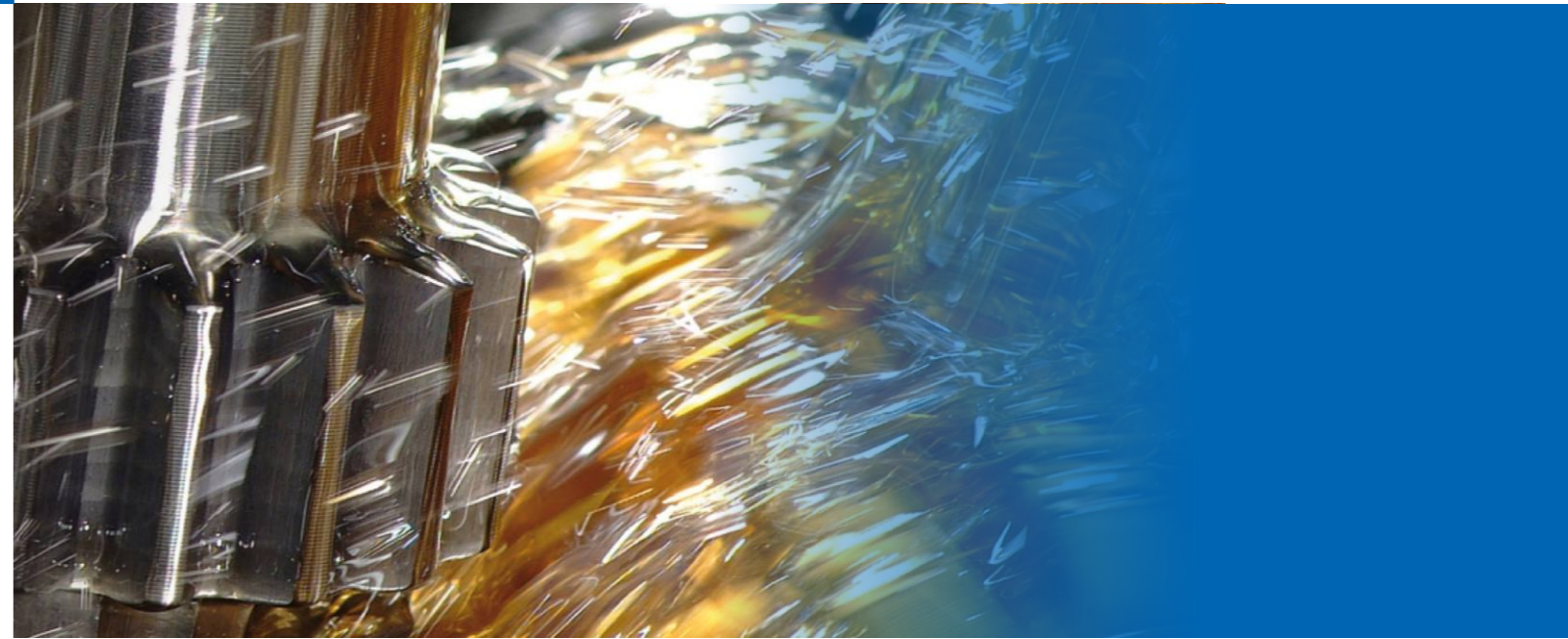
满足您轻中型
载荷起吊需求的最佳选择

ACH系列环链电动葫芦



产品优势

- 全新简约化设计
- 全密封式机体
- 新型压铸铝壳体
- 设备自重轻
- 高效电机，高效传动
- 免维护设计
- 操作简单，轻便实用
- 使用寿命大幅提升
- 安全可靠，提高作业效率



出色性能值得拥有

模块化设计使我们的产品能够灵活组合，满足客户的个性化需求。ACH环链电动葫芦可以与手动或电动小车搭配，安装在柔性梁，单轨吊，悬臂吊或桥式起重机上。标配快慢速的电动小车与快慢速的电动葫芦相结合，为您的物料搬运提供灵活、高效的解决方案。

为客户量身设计

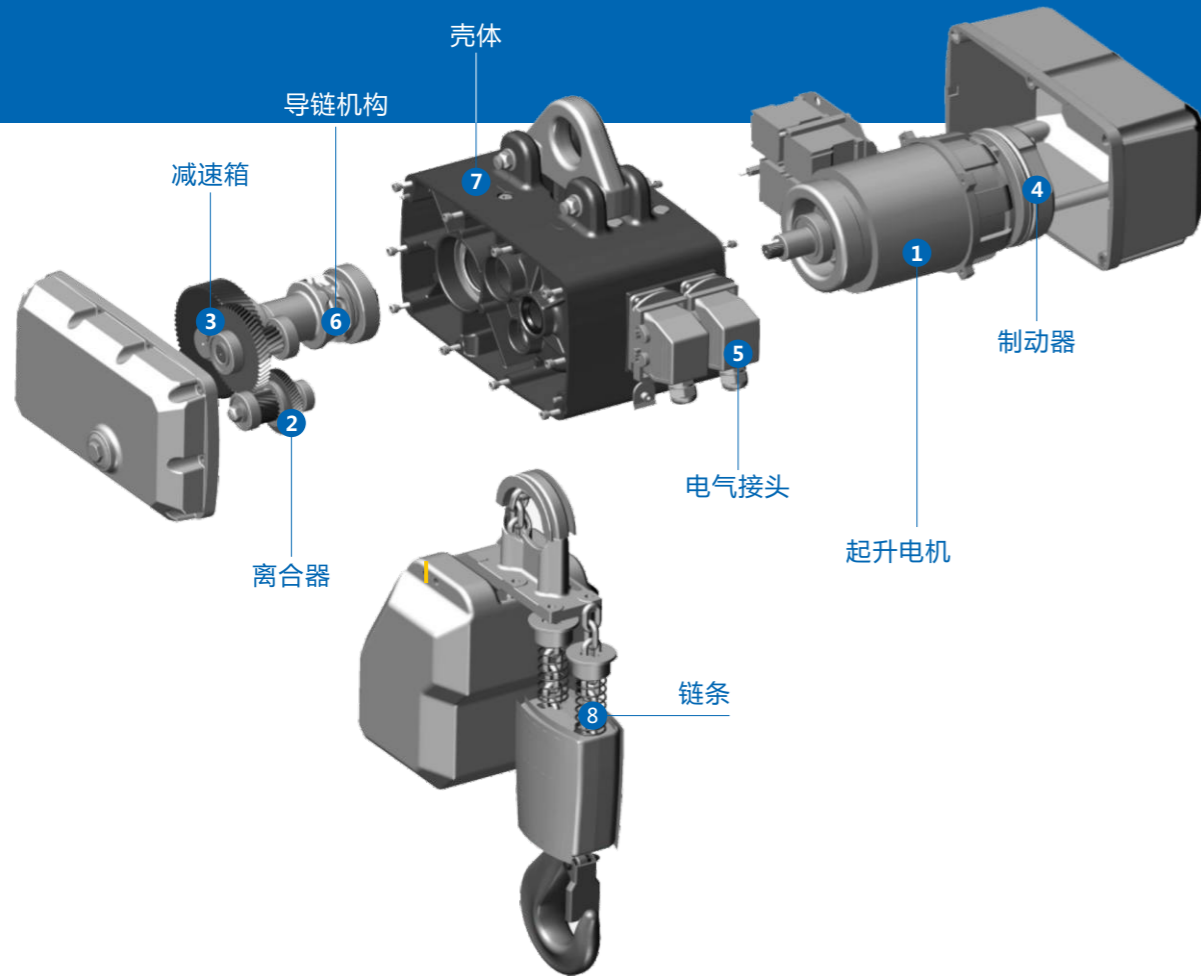
标准化、人性化的设计在提升操作性能的同时大大降低了维护成本。ACH环链电动葫芦主要部件采用免维护设计，在安全、规范的使用过程中无需更换，仅进行日常维护保养即可。

按国际高标准制造

ACH环链电动葫芦自推出以来，以其优异的品质、良好的性能、极具竞争力的价格，受到起重机制造商和最终用户的一致认可，迅速成为用户采购轻中型载荷起重搬运设备的首选。传承德国先进的产品设计理念，ACH系列环链电动葫芦结构紧凑、性能可靠、拓展性强。ACH环链葫芦严格按照，欧洲FEM、EN及德国DIN标准设计和制造，同时满足ISO及中国GB和JB等标准



模块化设计，灵活组合
满足客户个性化需求



起升电机

高性能起升电机重量轻，体积小
转速可达3000r.p.m
启动转矩高，性能高
接电持续率达60%，满足高频率搬运的需求
防护等级IP55绝缘等级F级



超载离合器

集成在传动齿轮轴上
超载保护功能，保护扭矩
高达安全载荷的1.4倍
免维护设计，超载力矩可调



减速箱

斜齿设计，传动效率高，噪声低
硬齿面加工，磨齿后热处理，齿轮
精度等级6级
完全油浴润滑，超低噪声，超长寿命
啮合完美，传动高效



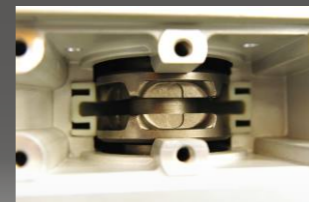
制动器

电磁盘式制动器布置在传动齿轮轴
末端
制动介质不含石棉
制动盘免维护设计，使用寿命高达
100万次
制动器完全封闭，防护等级高
满足在恶劣环境下工作要求



电气接头

铝合金标准接插件
防错接、漏接
10芯接头，使控制及供电更容易
即插即用，方便快捷



导链机构

导链轮5窝设计
表面硬化处理
导链更平滑更安静
满足严苛的工作环境



壳体

高强度合金压铸一体成型
耐腐蚀、密封性好
特殊的悬挂设计
避免箱体受到载荷作用力
电气壳体采用工程塑料
整体自重轻，散热好



链条

高强度特殊合金钢渗碳链条
表面镀锌处理
耐磨损，耐腐蚀
安全系数高

产品系列齐全
满足各种工况应用

ACH系列环链葫芦选型表

额定起重量 Load capacity (kg)	工作级别 (FEM)	工作级别 (ISO/GB)	型号 Type	功率 Power (KW)	起升速度 Speed (m/min)	链数 NO.of falla
250	3m	M6	ACH 1051 02504	0.19	4/1.3	1
250	3m	M6	ACH 1051 02508	0.38	8/2	1
250	2m	M5	ACH 1051 02512	0.6	12.5/3.1	1
320	2m	M5	ACH 1051 03208	0.49	8/2	1
320	1Am	M4	ACH 1051 03212	0.77	12.5/3.1	1
500	3m	M6	ACH 2071 05005	0.48	5/1.6	1
500	1Am	M4	ACH 1051 05008	0.77	8/2	1
500	3m	M6	ACH 2071 05008	0.77	8/2	1
500	2m	M5	ACH 2051 05016	1.53	16/4	1
630	1Am	M4	ACH 1052 05006	0.76	6.3/1.6	2
630	2m	M5	ACH 2071 06308	0.97	8/2	1
630	1Am	M4	ACH 2051 06316	1.93	16/4	1
1000	1Am	M4	ACH 1052 10004	0.77	4/1	2
1000	2m	M5	ACH 2071 10005	0.96	5/1.6	1
1000	1Am	M4	ACH 2071 10008	1.53	8/2	1
1000	2m	M5	ACH 5091 10016	3.07	16/4	1
1600	2m	M5	ACH 2072 16004	1.23	4/1	2
1600	2m	M5	ACH 5091 16008	2.45	8/2.6	1
2000	1Am	M4	ACH 2072 20004	4.53	4/1	2
2000	1Am	M4	ACH 5111 20008	3.07	8/2	1
2000	2m	M5	KCH 5111 20006	2.41	6.3/1.6	1
2500	2m	M5	ACH 5092 25004	1.92	4/1.3	2
2500	1Am	M4	ACH 5111 25006	3.02	6.3/1.6	1
3200	1Am	M4	ACH 5092 32004	2.45	4/1.3	2
3200	2m	M5	ACH 5112 32003	1.96	3.2/0.75	2
4000	1Am	M4	ACH 5112 40004	3.07	4/1	2
4000	2m	M5	ACH 5112 40003	2.45	3.2/0.75	2
5000	1Am	M4	ACH 5112 50003	3.07	3.2/0.75	2



F型

➤ 固定式环链葫芦



P型

➤ 手动小车式环链葫芦



M/E型

➤ 电动单轨式环链葫芦 / 行车式环链葫芦

ACH环链葫芦标准供货范围

- 1、双速起升 / 2、可拆卸上吊耳 / 3、起升高度3米的链条 / 4、FEM工作等级制度1Am/2m/ 3m/5、 380V/48V/50Hz起升电控系统
- 6、带快速接头的控制用的手车门 / 7、上下电子限位开关 / 8、黑色塑料链盒 / 9、安全制动器 / 10、安全摩擦离合器

艾锐克防爆产品

艾锐克起重是全球领先的电动葫芦专业制造商和服务供应商。艾锐克拥有最先进的加工设备，最全面权威的电动葫芦领域知识积累，最专业的生产团队，向用户确保每一个艾锐克产品的安全可靠。艾锐克生产各种的防爆和防火花葫芦，我们密切关注客户的需求，结合最新的防爆安全标准，我们所提供的产品广泛应用于食品工业，化工，石油天然气和任何生产环境有可能爆炸的危险性场所。

艾锐克起重的AATEX防爆电动葫芦都是根据欧洲最新的标佳ATEX100a(94/09/CE)和CE的各项标准生产的，满足防爆产品方面的最新标准。可以根据客户的需求，提供适合1和2气体区域以及21.22粉尘区域的产品。



➤ AATEX防爆环链电动葫芦



主要技术特点

- 轻中型载荷的理想选择，起重量125-5000Kg
- 手动小车式或电动小车式
- 标准保护率：II区，EEx de IIBT4, 符合
- EN/DIN 标准提升高度：3米
- 双速起升（XCC标准：双速）
- 小车运行双速（XCC标准：双速）
- Ip55起升电机
- 镀锌承载环链
- 小车为链驱动，手拉链为不锈钢材质
- 按钮手电门+控制电缆2.5米
- 四钮手电门，小车电动
- 电源：400V/3Ph/50Hz或者415V/3Ph/50Hz
- 48V低压控制
- 安全离合器
- 集链盒



➤ 小车防火花型



➤ 手拉葫芦防火花型



➤ 手扳葫芦防火花型

艾锐克工业起重机—悬臂吊系列

艾锐克旋臂吊系列规格多、系列全，无论您对起升重量、旋转角度、臂长和功能有任何特殊要求，我们都能为您提供最佳的解决方案。旋臂起重机的起重量可从125Kg到10000Kg，广泛应于工作岗位上的物料运输，尤其在较小的作业区内，可以大大缩短搬运时间和提高工作效率。

艾锐克旋臂吊根据作业区域和范围的不同，其旋转角度可以分为180度，270度，或360度。根据安装方式和结构形式的不同可以分为墙式旋臂吊和立柱式旋臂吊。根据旋转方式的不同，可以分为手动旋臂吊和电动旋臂吊。根据客户的要求不同，诺威还有很多其他的悬臂吊的形式供选择。



产品优势

装配简单

墙式旋臂吊只需简单的安装在墙面或现有立柱上，不占用地面面积；立柱式旋臂吊的立主占地小，可以用预埋地脚螺栓或重型安卡螺栓等方式固定。如果需要，我们可以提供地脚螺栓和安装模板。

性价比高

所有的零部件都是系列化生产的产品，标准化程度高，零件质量团靠，性能稳定。通过向您提供专业的咨询和设计，我们保证您会得到最佳的方案和服务。

定位准确，操作轻松

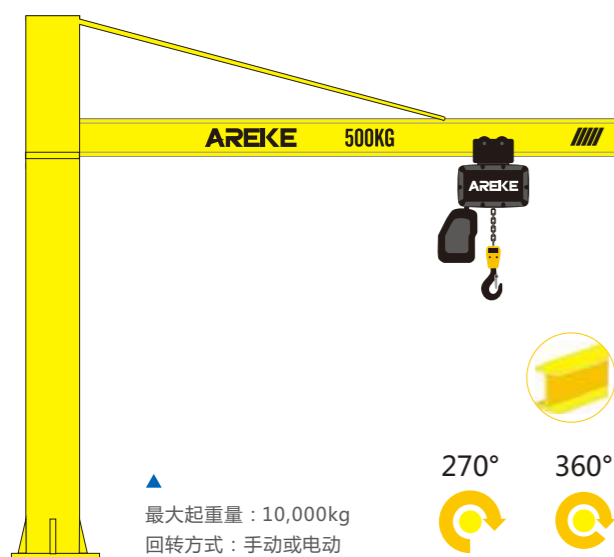
艾锐克旋臂吊可以选择ACH电动环链葫芦作为起升设备，艾锐克都可以很好的满足客户的需求，操作简便，精准定位。配备艾锐克的悬臂吊可以大大减轻劳动强度，和减少在搬运重物时可能引起的工伤事故或者其他意外事故。

缩短搬运时间，提高工作效率

在某一个工位上装置一台旋臂吊，工人可以随时起吊，搬运各种设备和工件，可以大大缩短非生产工作时间，提高工作效率，降低工人的劳动强度。企业只需微小的投资，便可以得到很大的回报。在您只需要在小范围内搬运设备或工件时，您就可以考虑旋臂吊为您解决搬运问题。如果在一个车间里，工人需要频繁搬运工件，并有多个工人需要同时使用时，可以考虑在每个工位上装置一台旋臂吊，这样就无需投资大行车，并可以大大的提高整个工厂的工作效率。

AREKE

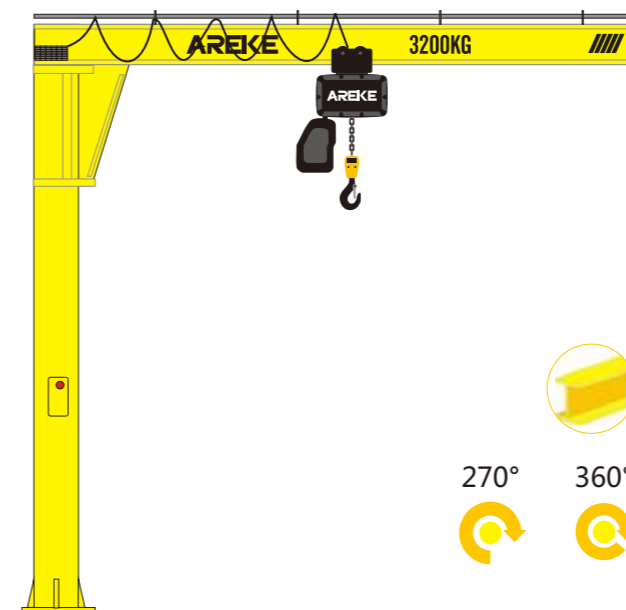
艾锐克ACJ立柱式旋臂吊



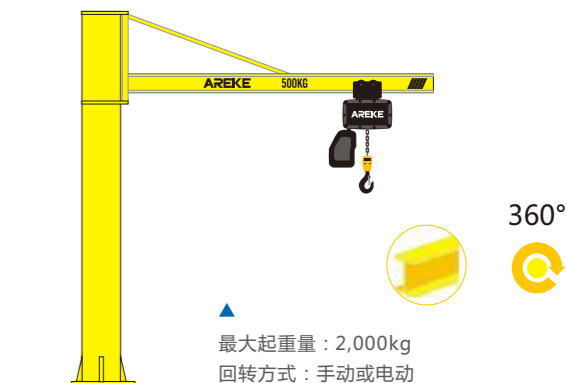
艾锐克AWJ墙式旋臂吊



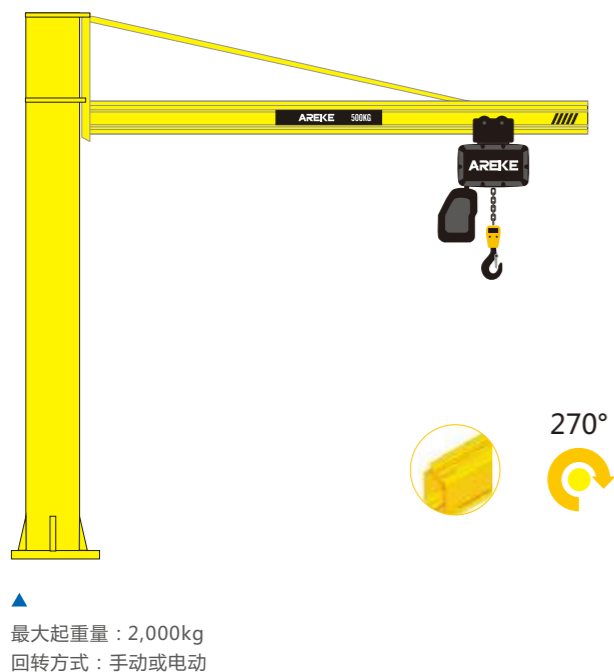
艾锐克ACJ-D立柱式旋臂吊



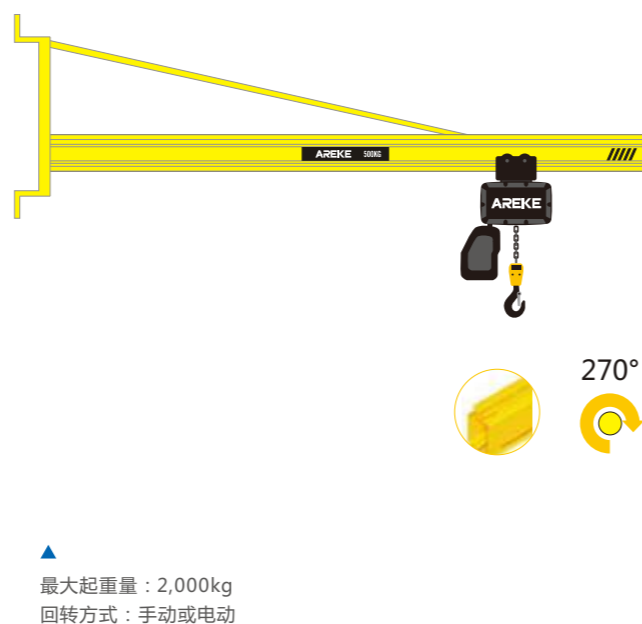
艾锐克AMJ移动立柱式旋臂吊



艾锐克ACJ-S柔性梁立柱式旋臂吊



艾锐克AWJ-S墙式旋臂吊



艾锐克AWJ-D立柱式旋臂吊



艾锐克AMJ-S移动立柱式旋臂吊



艾锐克工业起重机—柔性梁组合系列

柔性梁组合式悬挂起重机适用于各种类型和规模的企业，用来完成各种不同物料的空 中输送，特别适合于低矮厂房和不适用桥式起重机的轻型厂房和场地。

柔性梁组合式悬挂起重机采用模块化设计，所有的部件均采用标准化部件，可以像堆 积木一样组合成新的起重机，并且安装特别简单，还可以根据厂房的改装或加工工艺的变 化，重新组合成新的起重机。

柔性梁组合式悬挂起重机自重特别轻，滑轮与轨道之间的摩擦力很小，操作轻便，可以很 轻松的用手移动，能够很迅速地输送搬运那些不方便地重型工件。系统还为您提供艾锐 克ACH电动环链葫芦，葫芦行走驱动装置，电器控制装置和配套系统，确保系统工作寿 命长，无故障，免维护。

柔性梁组合式悬挂起重机的轨道根据吊重和吊点之间的距离分三种型号：AKA30,AKA40,ABKII。这些标准 组件为令轧特种型材。型材是中空的冷压型材，接近封闭式的型材确保内部小车移动的 表面干净和移动的润滑。

柔性梁组合式悬挂起重机的吊点根据客户厂房现有条件的不同，有多种形式可供选 择。



客户的认可
是我们取得成功和提高信誉的基石

艾锐克产品服务

艾锐克产品服务中心拥有热情、专业、强大的技术支持和服务队伍，遍布全国的服务网络，丰富的现场施工经验，有保障和快捷的零配件供应。我们实行。安全、专业、快捷。的标准化服务，并严格遵循质量管理体系、国家安全规程的要求，为每一位客户提供完整的物料搬运设备服务解决方案，持续为客户创造价值。

紧急维修

起重机是生产物流运输中的重要环节，如果起重机有故障，将会造成巨大的停机费用、至严重影响生产及交货期，当您的起重机有故障时，请联系我们服务中心，我们的服务团队配置了专业的维修工具，服务人员及时为您提供服务，尽快的完成您的维修任务。

急客户之所急，想客户之所想，艾锐克在全国各主要区域及城市的服务工程师，在客户需要帮助或支持时，将第一时间响应并安排最近的服务工程师前往客户现场进行处理。

备品备件

艾锐克起重机原产的备品备件确保了产品使用的安全性及可靠性。同时我们在苏州艾锐克总部建立的备件仓库，可及时满足客户的需要。

维护保养

多数情况下，设备用户总是在设备出现故障、甚至瘫痪的时候才寻求紧急维修，因而造成巨大的停机费用、甚至影响生产及交货期。通过预防性维护保养，使设备恢复正常使用状态，最大程度降低故障率、减少突发故障及停机损失，从而降低运用成本，延长设备使用寿命，提高设备利用率。对于大部分行业而言，预防性的维护保养是最大限度控制运营成本的手段之一。

